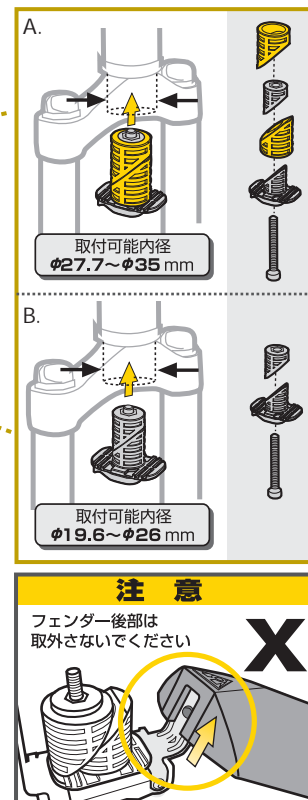
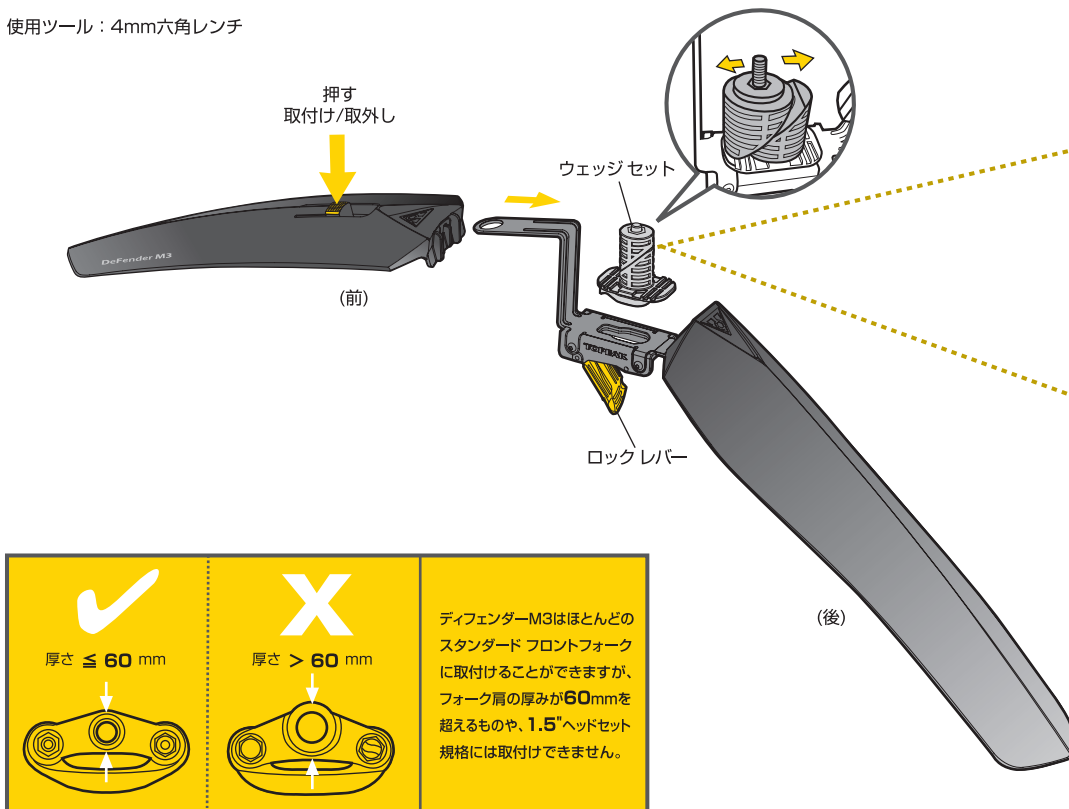
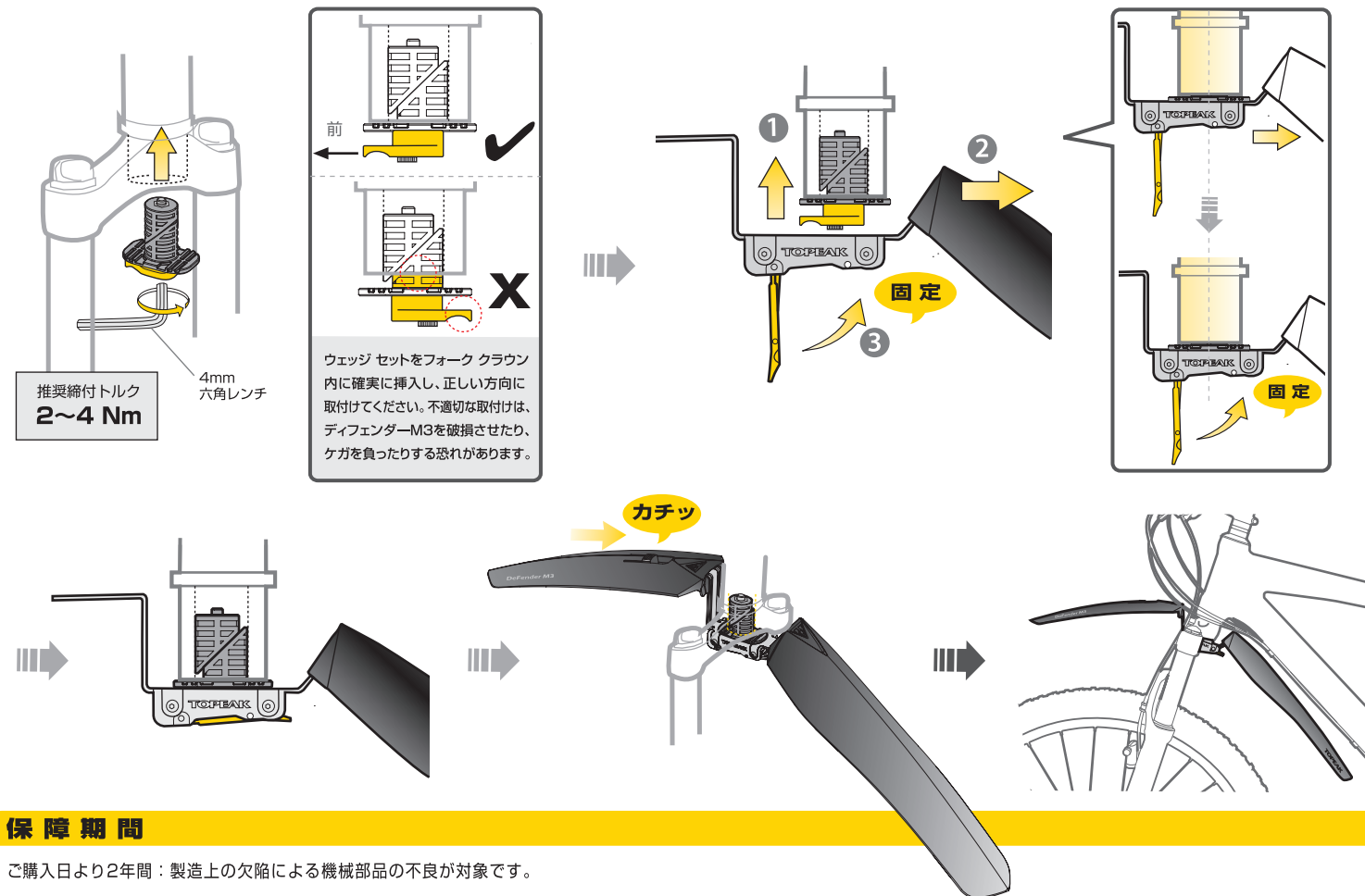


使用ツール：4mm六角レンチ



取付け



保障期間

ご購入日より2年間：製造上の欠陥による機械部品の不良が対象です。

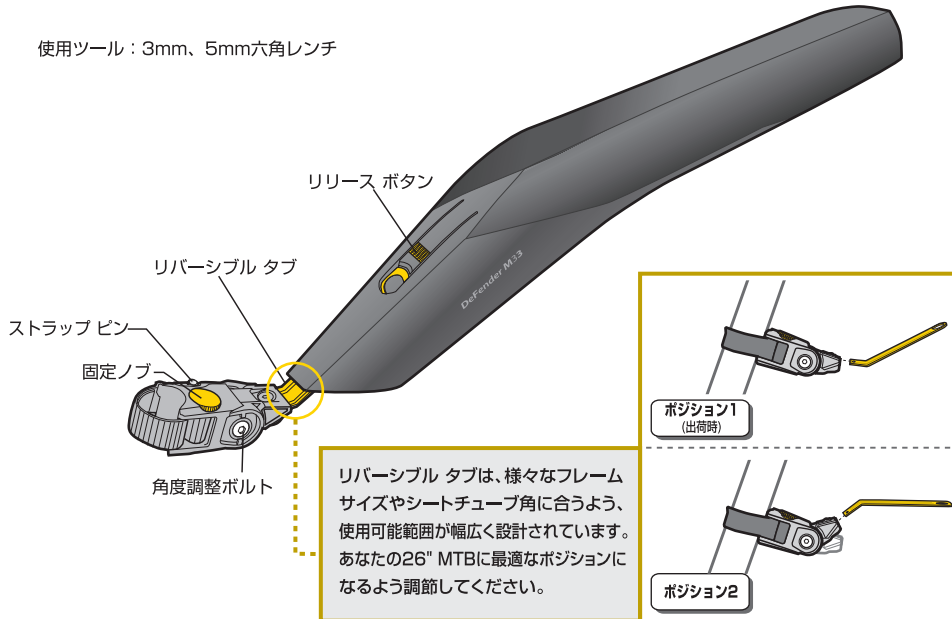
保障の請求

保障を受けるには、ご購入日の日付の入った領収書が必要です。領収書なしで保障を受ける場合の保障期間は製造年月日から起算させていただきます。お客様の事故などによる外的要因、誤使用、改造、およびこの取扱説明書に従わない本来の用途以外のご使用による故障は保障を受けられません。故障した製品は故障状況を明記して、お買上げの販売店へお持ちください。お送りになる場合の送料はお客様にてご負担をお願いします。

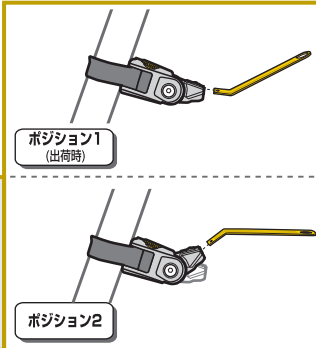
* スペックやデザインは改良のため予告なく変更されることがあります。

ご質問は、最寄りのトピーク正規販売店へどうぞ。Website：www.topeak.jp

使用ツール：3mm、5mm六角レンチ



リバーシブル タブは、様々なフレームサイズやシートチューブ角に合うよう、使用可能範囲が幅広く設計されています。あなたの26" MTBに最適なポジションになるよう調節してください。



角度調整

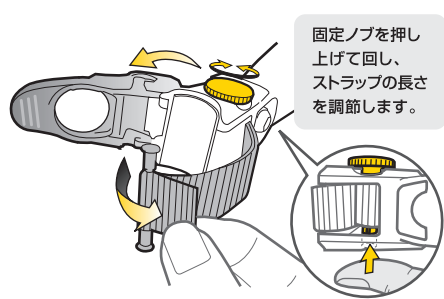
推奨締付トルク
2~4 Nm

注意

ディフェンダーM33を取付けた後、角度調整ボルトを緩め、フェンダーが適正な取付角度になるように再調整してボルトを締めなおします。分解や破損を防ぐため、ボルトを完全に緩めないでください。

取付け

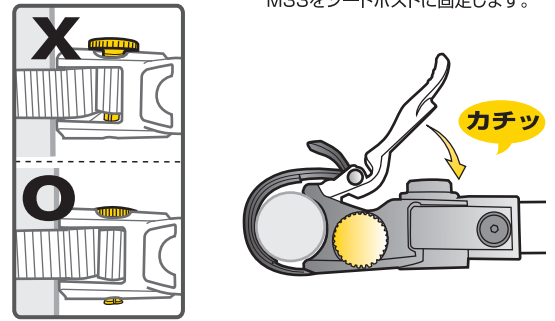
1 ロックレバーを起こして、ストラップピンを外します。



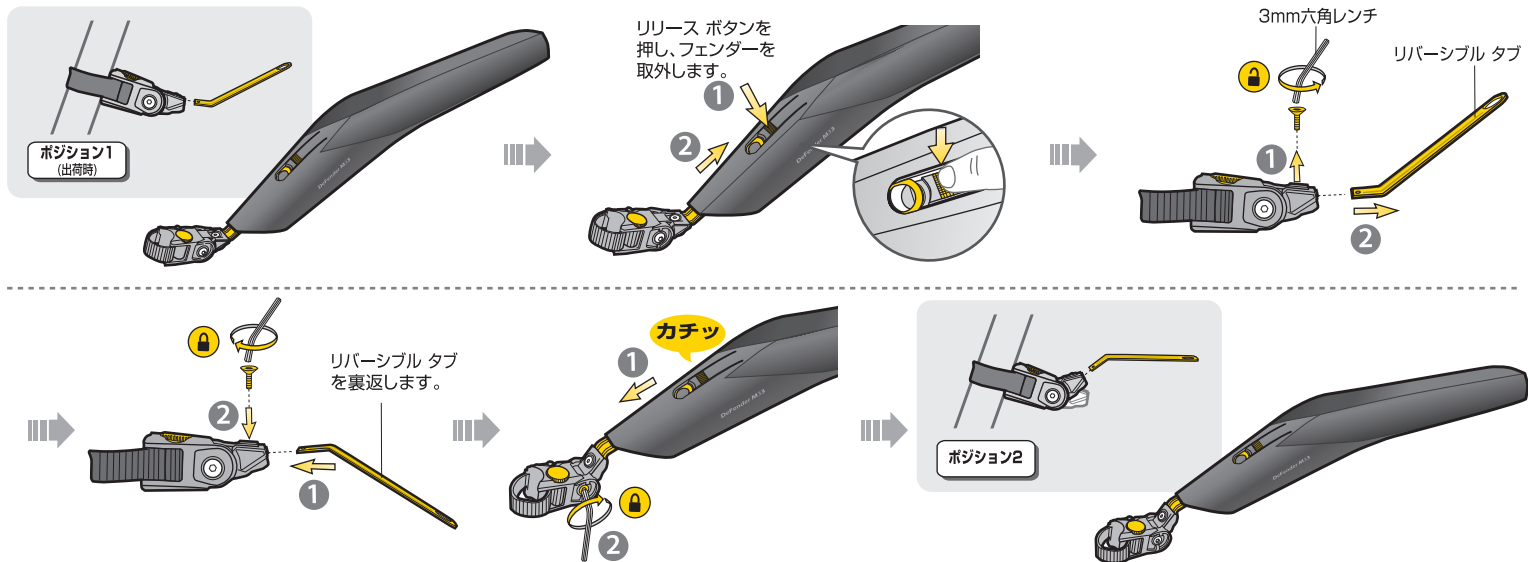
2 シートポストに巻き付け、ストラップピンをロックレバーにはめ込みます。



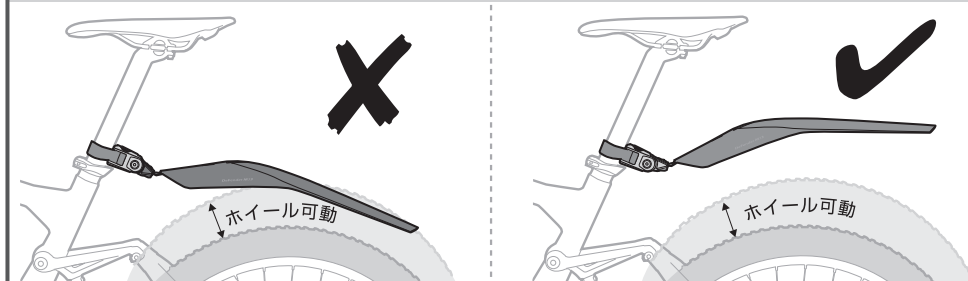
3 ロックレバーを倒し、ディフェンダーM33をシートポストに固定します。



リバーシブル タブの取付け (ポジション1からポジション2)



リアサス付き自転車への取付け



注意

ディフェンダーM33の取付け角度を調整する際にはディフェンダーM33とタイヤの間隔をホイール可動量より多くなるようにしてください。不正確な角度と間隔はディフェンダーM2や自転車を破損させたり、ケガを負ったりする恐れがあります。